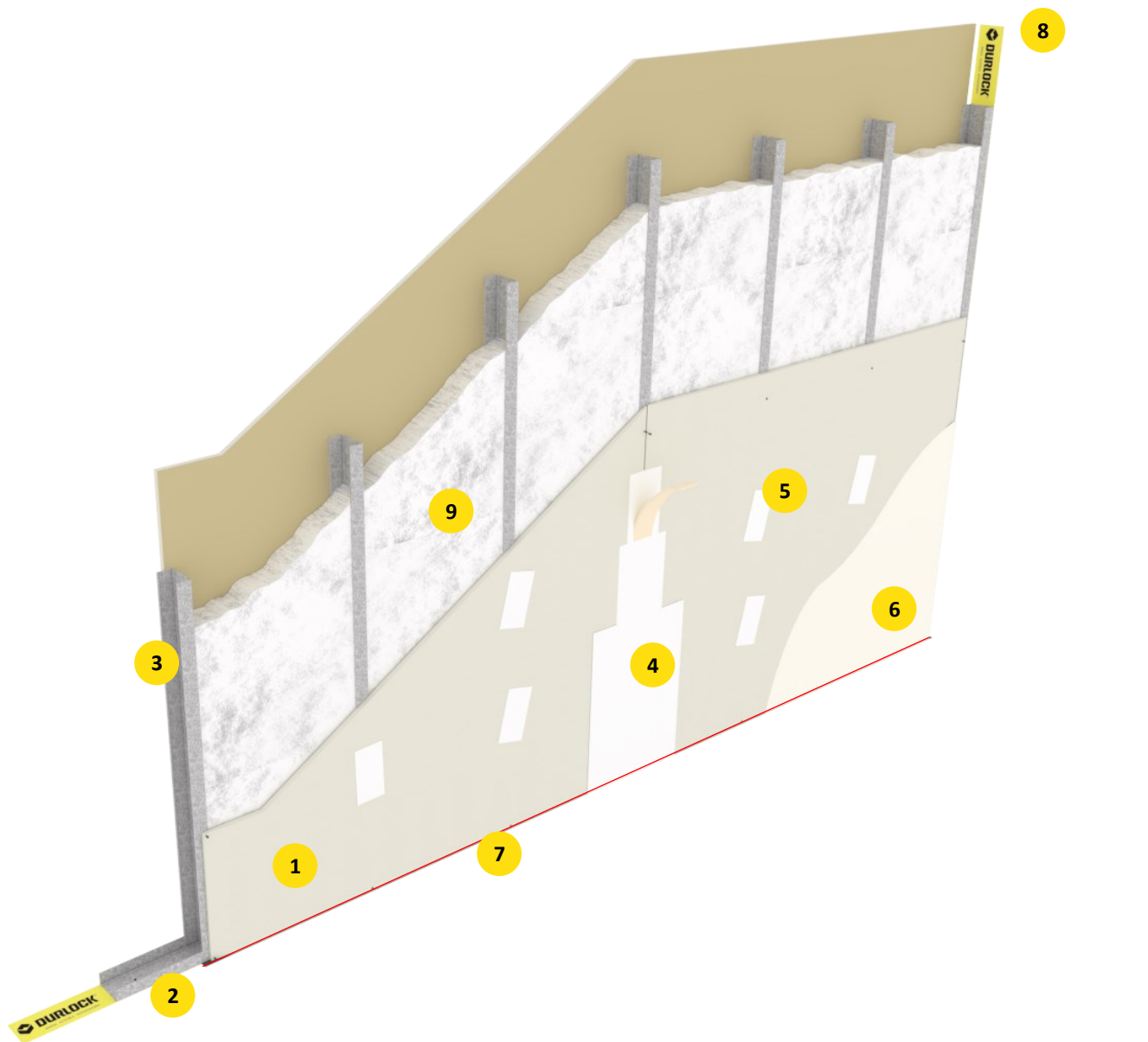


**FICHA**

**TÉCNICA**



## **Pared Simple Durlock<sup>®</sup>**

**PARED SIMPLE DURLOCK®**


**1** Placa Durlock®

**2** Solera 70mm.

**3** Montante 69mm.

**4** Tomado de juntas

**5** Masillado de Tornillos T2

**6** Terminación

**7** Sellador Promaseal A Durlock®

**8** Banda Acustica Durlock®

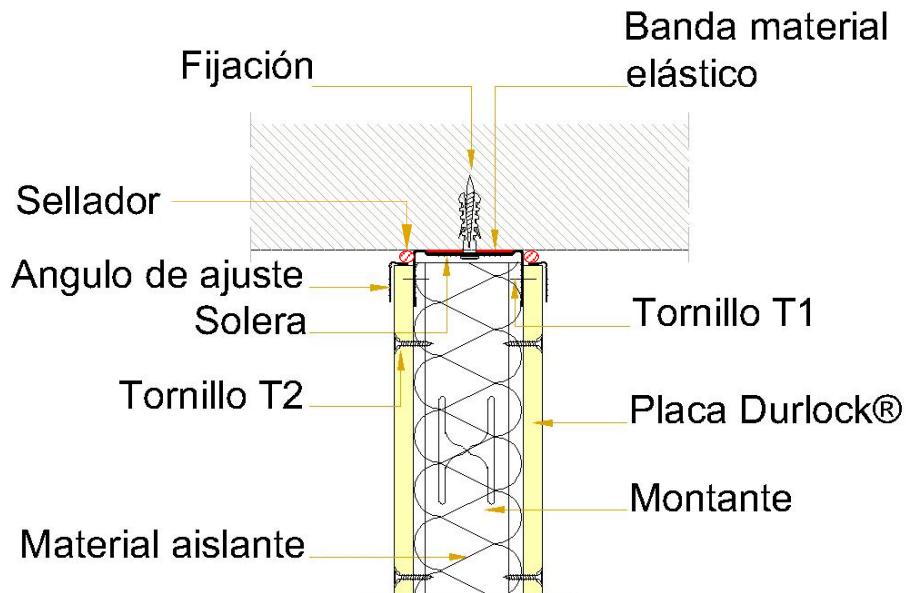
**9** Material Aislante Durlock®

Sistema para paredes interiores compuesta por una estructura metálica sobre la cual se atornilla una capa de placas Durlock® por cara, material aislante colocado en la cámara interior entre perfiles, la banda acústica adherida al perímetro de la estructura, por último, el sellador Promaseal – A Durlock® colocado luego de realizar el emplaceado en todo el perímetro de la pared, en encuentros placa-mampostería/hormigón.

**PARED SIMPLE DURLOCK®**

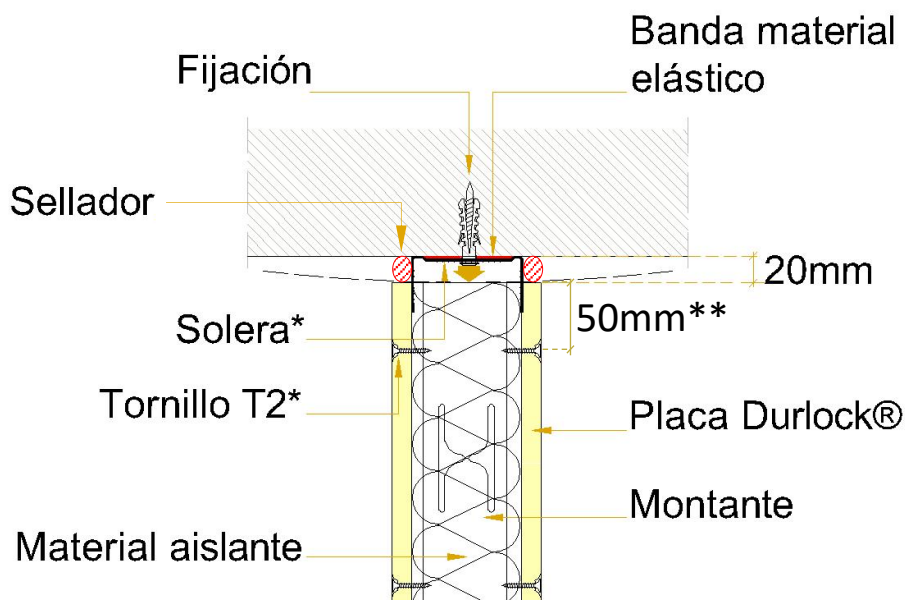
**Fijación de solera superior.**

Corte Vertical



**Fijación de solera superior “flotante”.**

Corte Vertical



(\* ) La solera superior no debe atornillarse a los perfiles Montante.

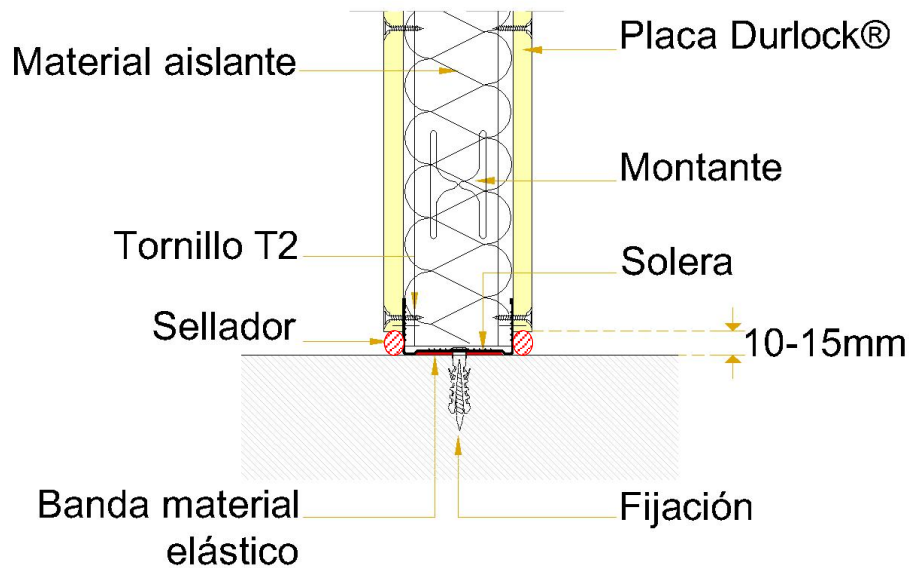
(\*\* ) Los tornillos T2 se colocan a 50mm. del borde de la placa.

**IMPORTANTE: No fijar la placa a la solera de 70mm.**

**PARED SIMPLE DURLOCK®**

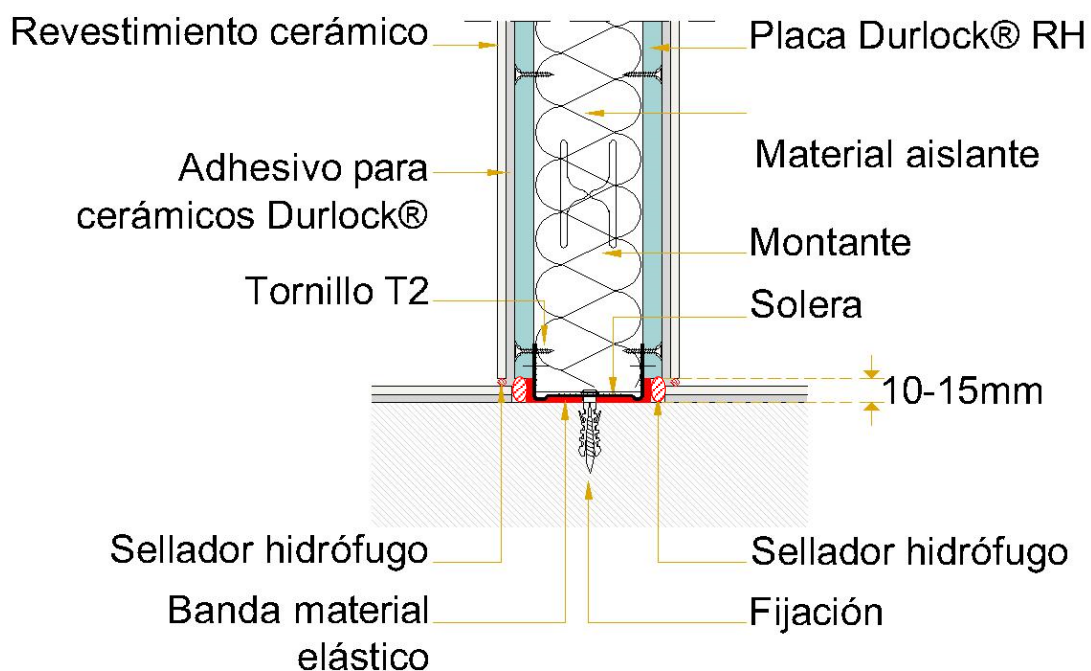
**Fijación de solera inferior.**

Corte Vertical



**Fijación de solera inferior. Ambientes húmedos. Solución banda + Sellador Hidrofugo.**

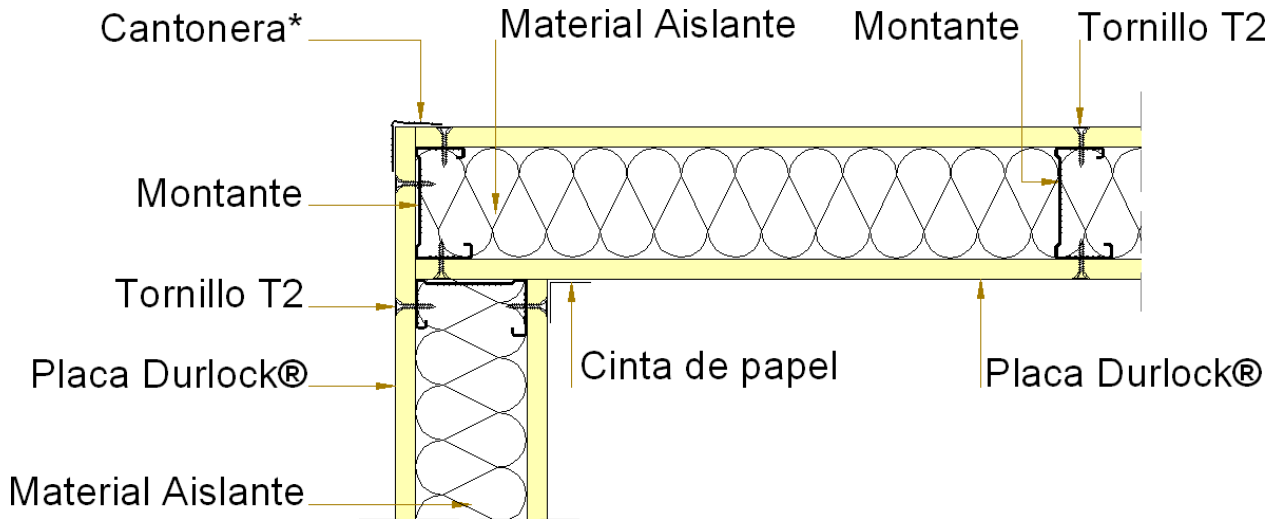
Corte Vertical



**PARED SIMPLE DURLOCK®**

**Detalle encuentro en “L”.**

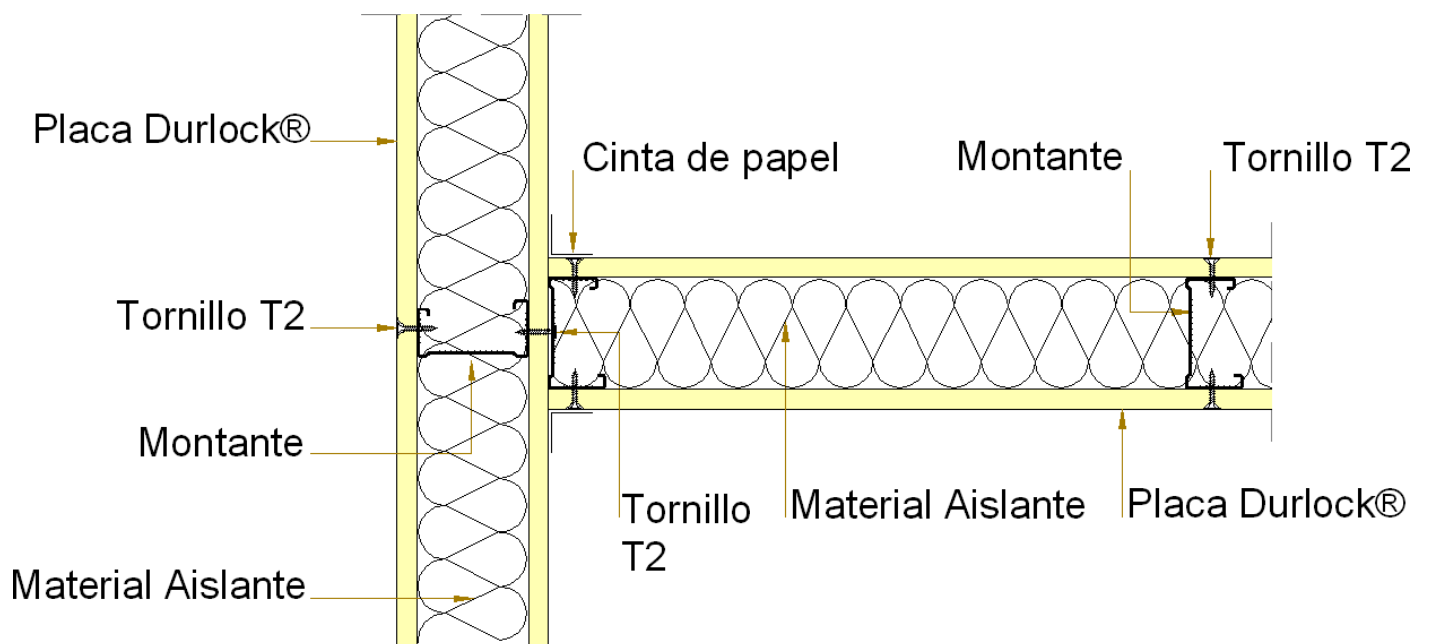
Corte Horizontal



(\*) El perfil Cantonera podrá fijarse con tornillos T2 colocados con una separación de 15cm. o con adhesivo de doble contacto. Luego recibirá dos manos de masilla Durlock®.

**Detalle encuentro en “T”.**

Corte Horizontal

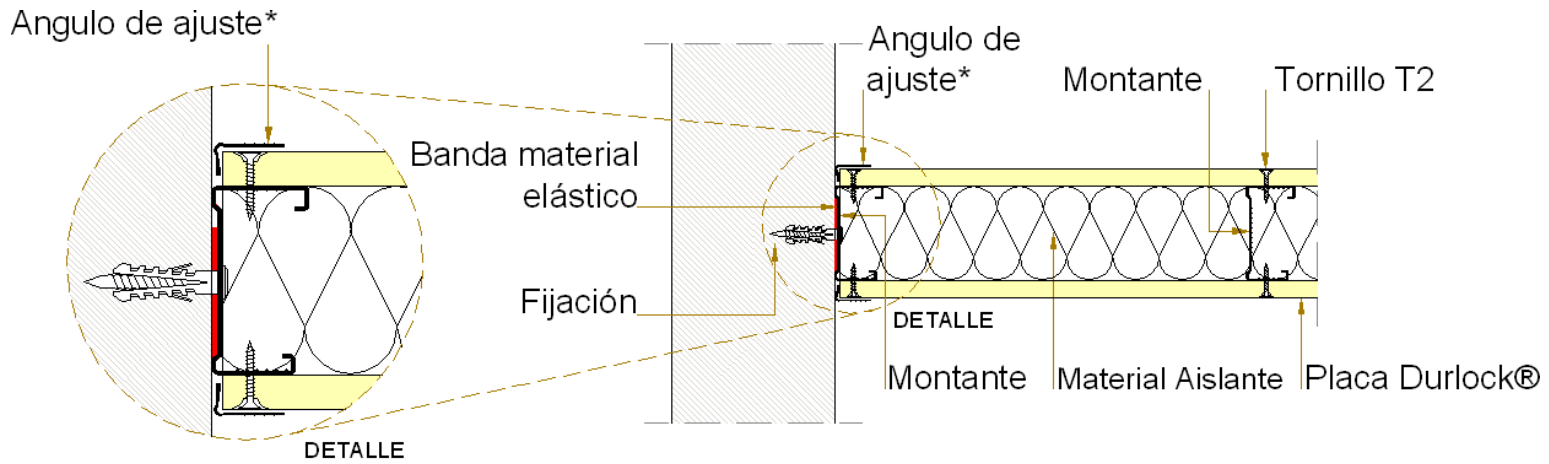




**PARED SIMPLE DURLOCK®**

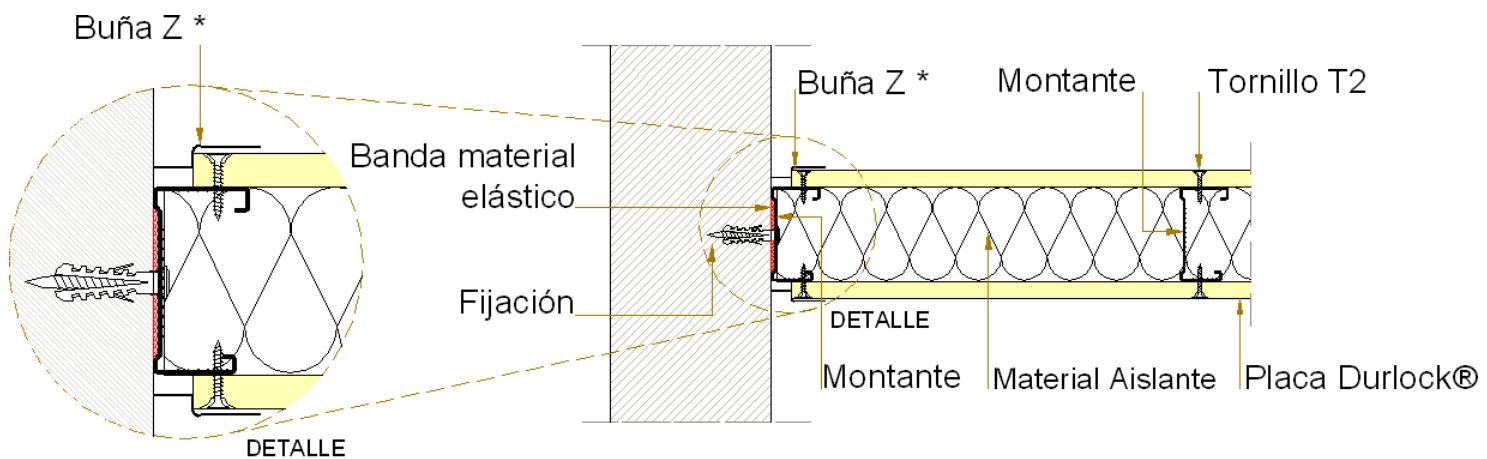
**Detalle encuentro con mampostería. Junta de trabajo con perfil ángulo de ajuste.**

Corte Horizontal



**Detalle encuentro con mampostería. Junta de trabajo con perfil Buña Z.**

Corte Horizontal



(\*) El perfil ángulo de ajuste y buña Z podrán fijarse con tornillos T2 colocados con una separación de 15cm. o con adhesivo de doble contacto. Luego recibirá dos manos de masilla Durlock®.

Los datos incluidos en la presente documentación técnica son indicativos. Los mismos surgen de experiencias en obra, ensayos en condiciones de laboratorio e información provista por terceros, debiéndose en cada caso en particular evaluar las condiciones de la obra en la que serán empleados.

DURLOCK S.A. mantiene la facultad exclusiva de ejercer la modificación, el cambio, la mejora y/o anulación de materiales, productos, especificaciones y/o diseños sin previo aviso, en nuestra búsqueda constante por brindarle al profesional el permanente liderazgo en nuestros sistemas.